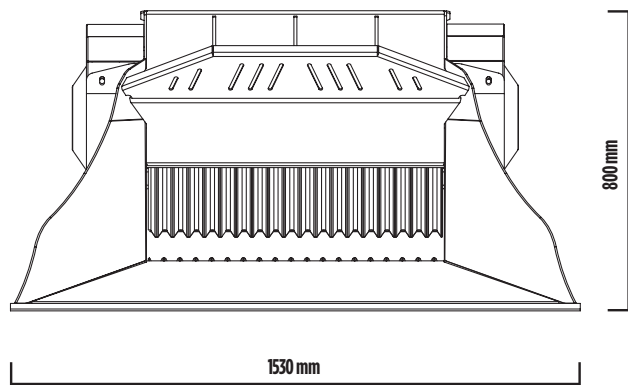
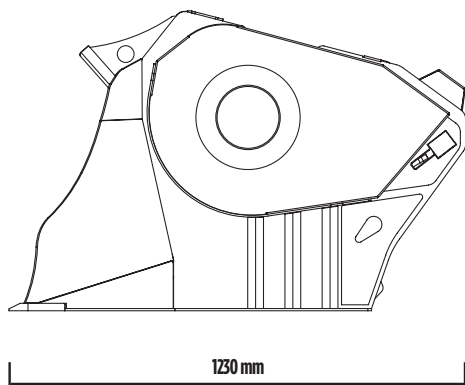
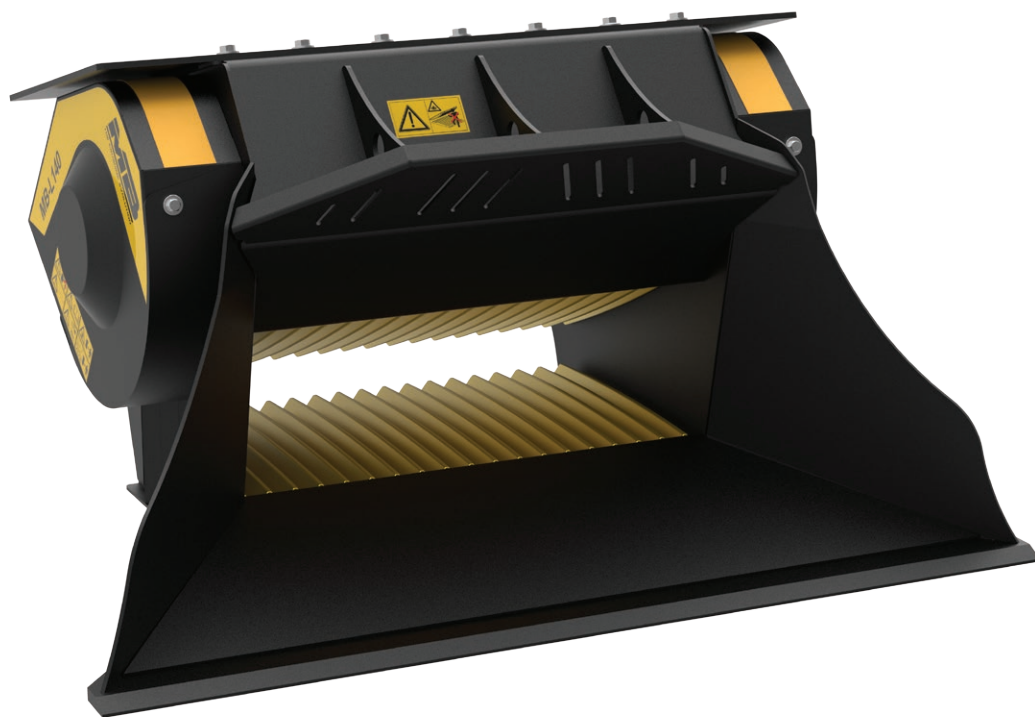
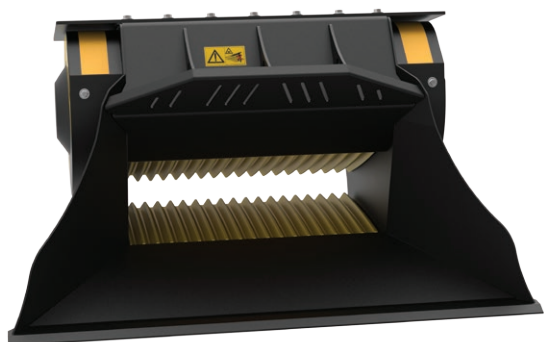


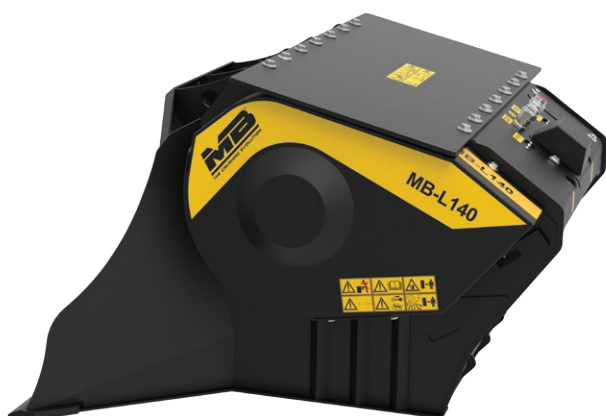
MB-L140 S2





MB-L140 S2

Дробильный ковш MB-L140 является самой универсальной моделью линейки MB-L и подходит для большинства рабочих машин. Компактный и маневренный ковш гарантирует самую высокую производительность и качество. Модель MB-L140 сочетает в себе технические характеристики дробильных ковшей и практичность малогабаритных комплектующих.





КОМПЛЕКТУЮЩИЕ

РЕКОМЕНДУЕМЫЙ НАБОР ЗАПЧАСТЕЙ
СЧЁТЧИК МОТОЧАСОВ
НАБОР - РАСПЫЛИТЕЛЬ
ГАРАНТИЯ 24 МЕСЯЦА

ОБЛАСТИ ПРИМЕНЕНИЯ

ПОВТОРНАЯ УТИЛИЗАЦИЯ
СРЕДНИЕ ПО РАЗМЕРУ СТРОИТЕЛЬНЫЕ ПЛОЩАДКИ ДЛЯ ВОЗВЕДЕНИЯ ЖИЛЫХ ЗДАНИЙ
НЕБОЛЬШИЕ СТРОИТЕЛЬНЫЕ ПЛОЩАДКИ ДЛЯ ВОЗВЕДЕНИЯ ЗДАНИЙ КОММЕРЧЕСКОГО НАЗНАЧЕНИЯ
НЕБОЛЬШИЕ ПЛОЩАДКИ ПО СНОСУ

ТЕХНИЧЕСКИЕ ХАРАКТЕРИСТИКИ

РЕКОМЕНДУЕМЫЙ ЭКСКАВАТОР	ОБЪЕМ	РАЗМЕРЫ ЗАГРУЗОЧНОГО ОКНА	РЕГУЛИРОВКА ФРАКЦИИ НА ВЫХОДЕ	РАЗМЕРЫ
 ≥ 3 Ton	0,25 m ³	L 740 H 250 mm	≥ 15 ≤ 60 mm	1230 x 1530 H 800 mm
 ≥ 6 ≤ 8 Ton				
ПОТОК МАСЛА	ДАВЛЕНИЕ	ОБРАТНОЕ ДАВЛЕНИЕ	ВЕС	МАКСИМАЛЬНАЯ ПРОИЗВОДИТЕЛЬНОСТЬ
98 l/min.	200 bar	20 bar	0,98 Ton	16 m ³ /h